

La baliste



Fournitures:

- Châssis, roues, support arbrier, bois croisé bouleau 250 x 200mm
- Arbrier, talon, être 30 x 20 x 320mm
- Arc, acier ressort 1mm 350 x 20mm
- Axes et essieux, tourillons de Ø 5,8,10 et 15mm
- 2 vis de 2,5 x 15mm
- Corde de Ø 2,5mm

Marche à suivre:

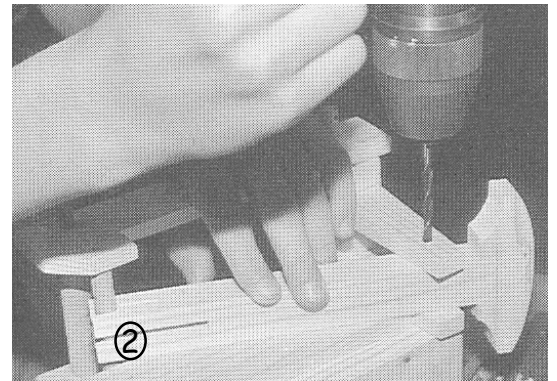
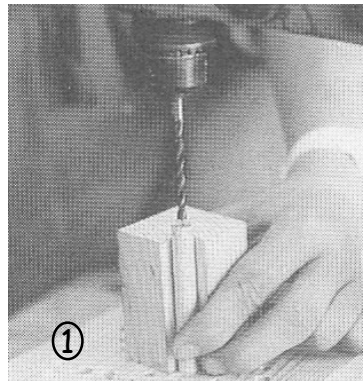
- Sur la plaque de bouleau, tracer le châssis et le support d'arbrier
- Débiter les roues avec une mèche à nœud de Ø 40mm (**fixer la plaque de bouleau sur la table de la perceuse à l'aide de la pince de serrage**)
- Tracer, pointer et percer les roues Ø 8mm puis aléser à 8,5mm
- Débiter ensuite le châssis et le support d'arbrier, pointer, percer, poncer
- Tracer, débiter, poncer les essieux, 2 pces de Ø 15mm x 75, 1 pce de Ø 10mm x 75mm, 4 pces de Ø 8mm x 45mm
- Tracer, pointer et percer les essieux, profondeur 15mm Ø 8mm à l'aide d'une cale (voir photo)
- Sur les axes de roues Ø 8mm, tracer, pointer et percer à 5mm du bord un trou de Ø 2mm pour la cheville,
- Tracer, pointer et percer l'axe de Ø 10mm, des deux côté un trou de Ø 5mm profondeur 15mm à l'aide d'une cale (voir photo ①)
- Tracer, débiter et poncer 10 tourillons de Ø 5mm, longueur 20mm
- **Monter le châssis sans le coller**
- Préparer les 4 chevilles d'axes de roues, Ø 2mm puis monter les roues
- Tracer, débiter, pointer, percer l'arbrier avant les rainures
- Si ton prof est de bonne humeur, demande lui de faire la rainure de guidage des projectiles à la scie circulaire
- Tracer et débiter le talon (prévoir un chevillage avec l'arbrier)
- Effectuer la rainure au ciseau à bois
- Cheviller et coller le talon sur l'arbrier
- Tracer, débiter, pointer et percer la gâchette, puis la monter sur l'arbrier à l'aide d'une cheville de Ø 3mm



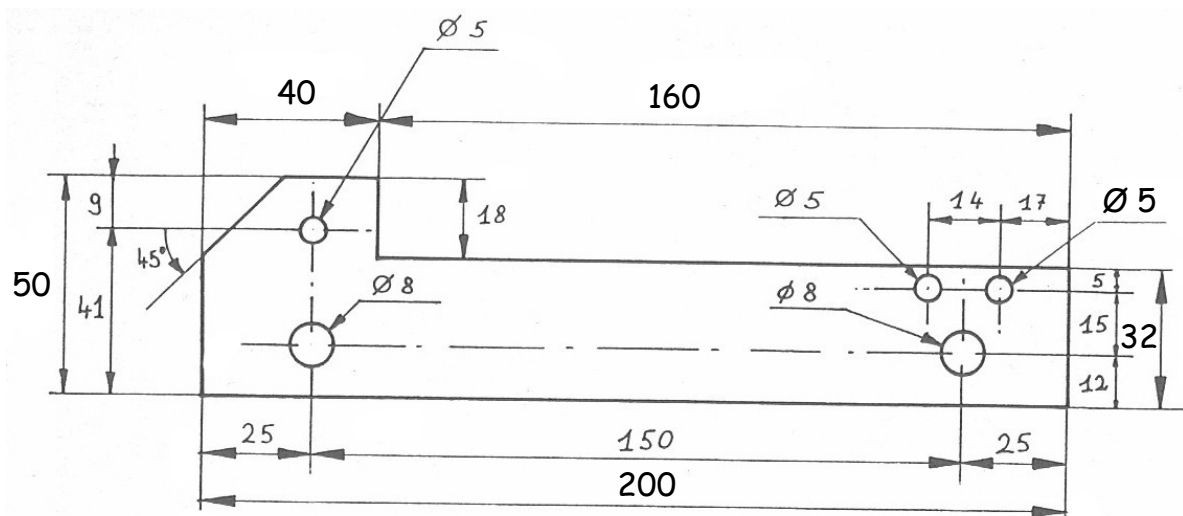
- Monter l'arbrier sur le châssis, le positionner dans son support et le percer (voir photo②)
- Tracer, pointer, percer et installer les chevilles sur l'axe de l'arbrier
- Tracer l'arc des deux côtés puis le débiter à la cisaille (**chutes à droite de la cisaille**)
- Pointer et percer les trous de l'arc **en le fixant sur la table de la perceuse**
- Arrondir les bouts, préparer le passage des projectiles, casser les arrêtes, à l'aide de limes douces
- Préformer l'arc sur un tube de $\varnothing 70\text{mm}$ pour l'ajuster au talon
- Tracer, pointer, percer les avants trous pour les vis de fixation, sur le talon
- Visser l'arc sur le talon et installer la corde
- Faire les essais et réglages nécessaires sans crever les yeux du voisin ...
- Ajuster les différents axes de la baliste, usiner et installer des boutons de finition selon ses envies
- Redémonter l'ensemble des pièces, les vernir, sauf l'arc
- Remonter la baliste en collant les pièces fixes seulement

Cotes en mm

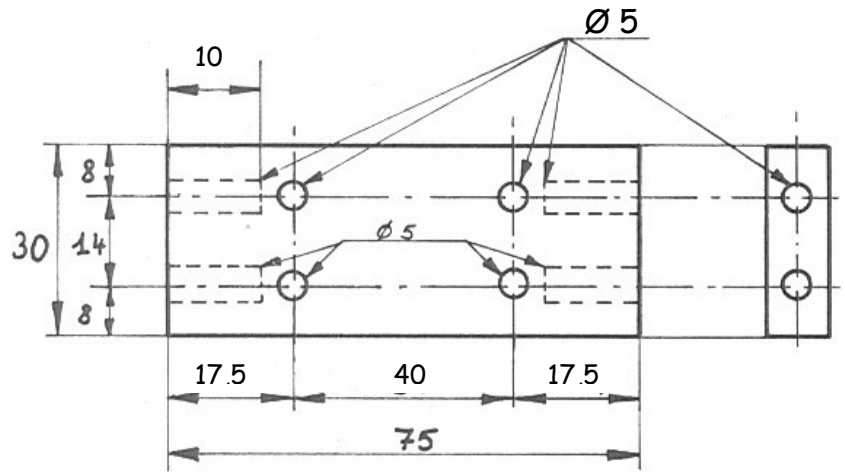
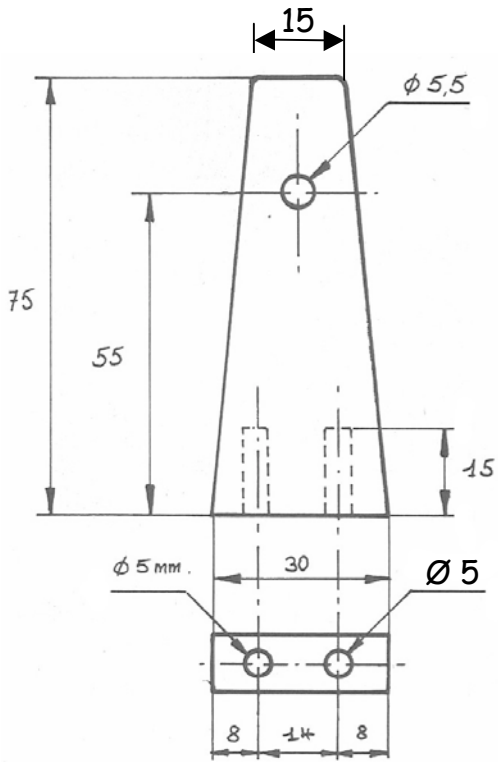
Dessins pas à l'échelle !



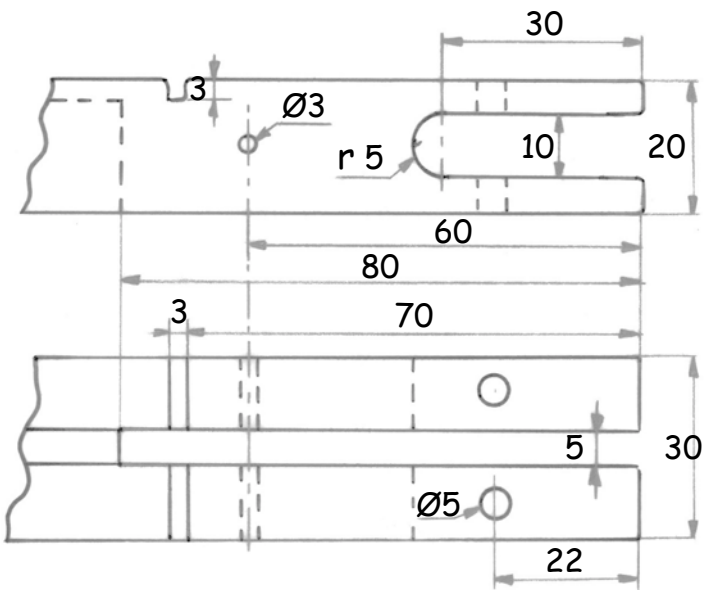
Châssis



Support arbrier

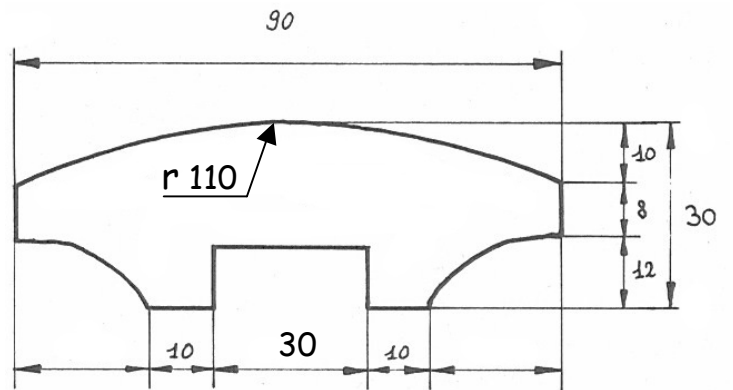


Arbrier



Longueur totale de l'arbrier = 220mm

Talon



Gâchette

